

# ASIA DRESUAR KURULUM KILAVUZU

İLETİŞİM: 0850 888 38 00

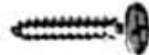
## AKSESUARLAR



A) ALYAN VİDA (16 ADET)



B) ALYAN (1 ADET)



C) 3.5X18 VİDA (22 ADET)



D) KAPAMA SONOMO (4 ADET)



E) KULP (2 ADET)



F) ÇEKMECE KULP VİDASI (2 ADET)



G) 3LÜK ÇİVİ (35 ADET)

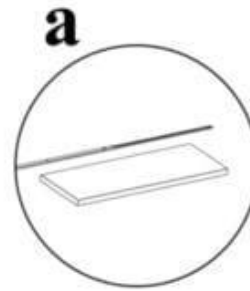
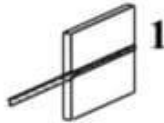


H) 30LÜK RAY (1 TAKIM)



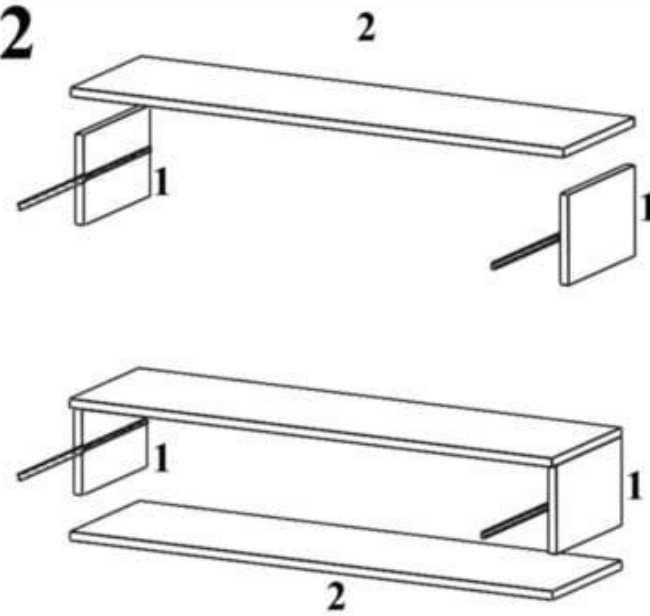
I) METAL AYAK (4 ADET)

1



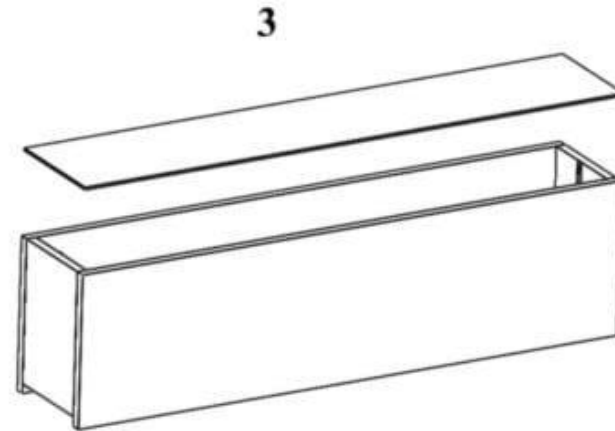
a) 1 numaralı dresuar yanlarına çekmece raylarını görseldeki gibi yerleştirip vidalayınız.  
(RAYIN İNCE TARAFINI 1 NUMARALI PARÇAYA VİDALAYINIZ.)

2

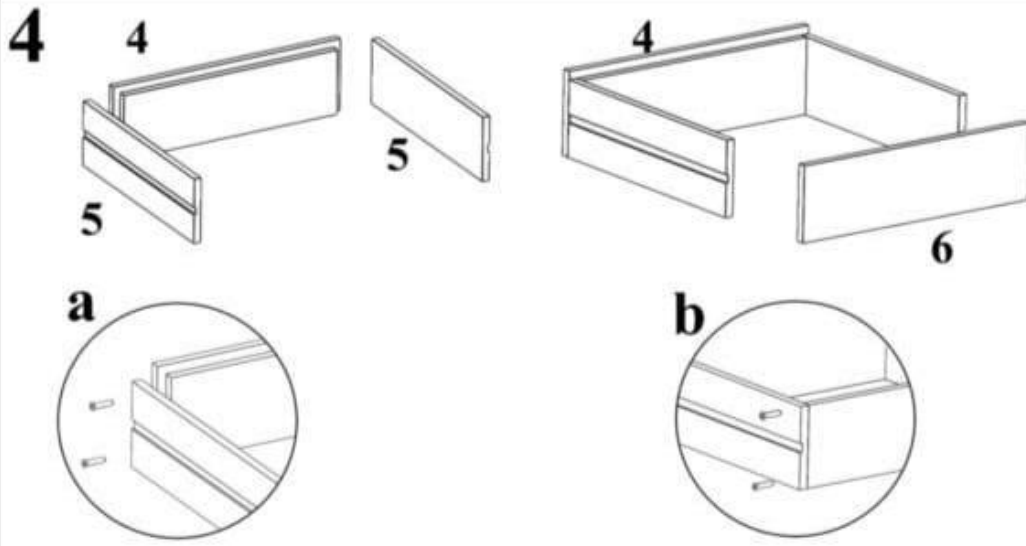


a) 2 numaralı dresuar üstünü 1 numaralı dresuar yanına görseldeki gibi alyan vida ile sabitleyiniz. aynı işlemi diğer 2 numaralı parçayada uygulayınız. (NOT: ALYAN VİDALARI ALYAN İLE SABİTLEYİNİZ! KAPAMA SONOMOLARI İLE VİDALARI GİZLEYİNİZ!)

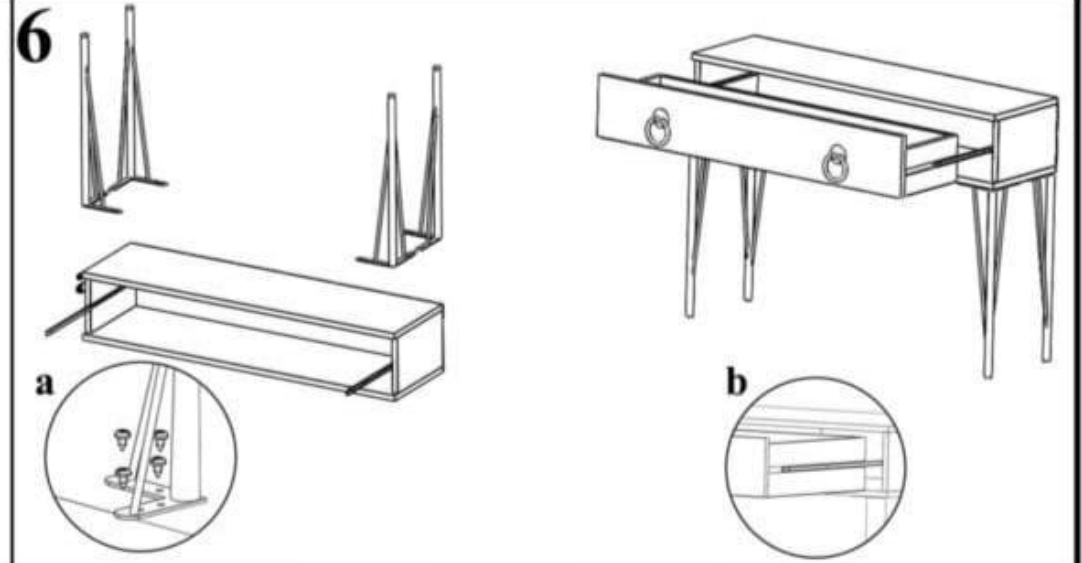
3



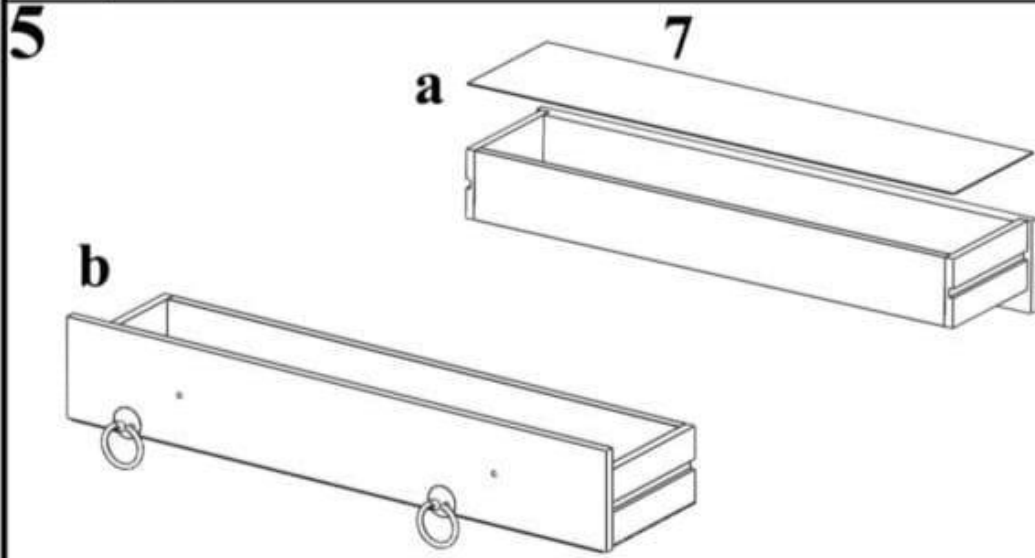
a) Dresuarı görseldeki konuma getirip 3 numaralı arka duralıdi çiviler ile sabitleyiniz.



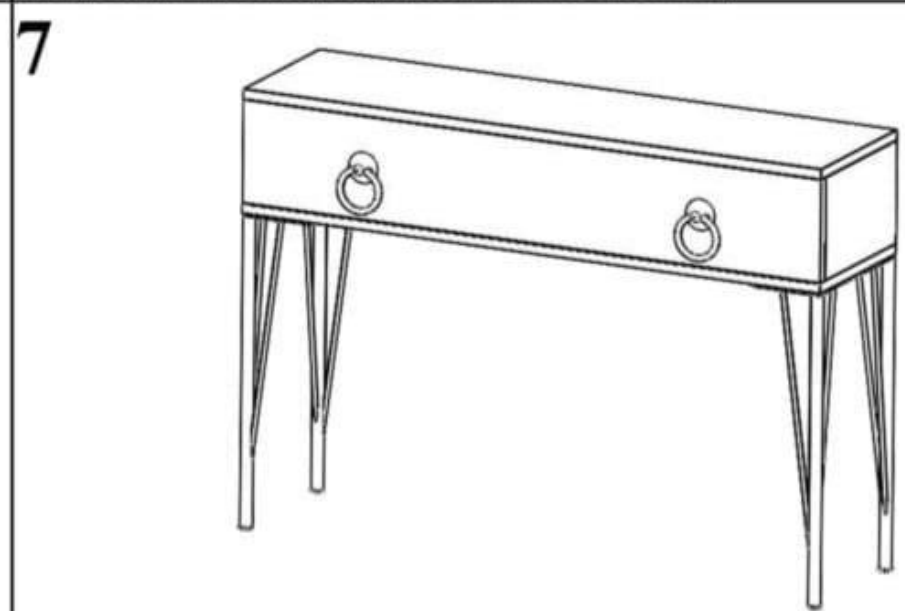
a) 5 numaralı çekmece yanlarını görseldeki gibi çekmece önüne (4) alyan vida ile sabitleyiniz. b) 5 numaralı çekmece yanını çekmece arkasına(6) alyan vida ile sabitleyiniz.



a) Metal ayakları görseldeki gibi yerleştirip vida ile sabitleyiniz. b) Çekmeceyi görseldeki gibi raylara takıp vidalayınız.(RAYIN GENİŞ TARAFI RAY KANALINA OTURACAK ŞEKİLDE VİDALAYINIZ.)



a)7 çekmece alt duralidini görseldeki gibi yerleştirip çiviler ile sabitleyiniz. b)Çekmece kulplarını görseldeki gibi çekmece kulp vidası ile işaretli yerleresabitleyiniz.



Kurulumu tamamlanan ürününüz bu şekilde görünecektir.